



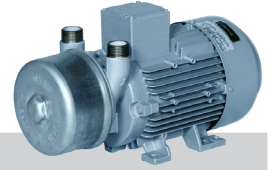
**Elmo  
Rietschle**

*A Gardner Denver Product*

# Datenblatt Flüssigkeitsringpumpe *Data sheet liquidring pump*

Serie • *Series L-BV7*

| L\_200



**Flüssigkeitsringpumpen**

**3 AC; 50/60 Hz**

**Vakuumbetrieb**

***Liquid ring pumps***

***3 AC; 50/60 Hz***

***Vacuum operation***

Typen • *Types 2BV7 060 bis • to 2BV7 071*

**Leistungsbereich • *Power range:***

elektr. Leistung • *electr. output:*

Ansaugdruck • *Inlet pressure:*

Ansaugvolumenstrom • *Suction capacity:*

0,83 bis • *to 5,2 kW*

bis • *to p<sub>1</sub> = 33 mbar abs.(V)*

25 bis • *to 140 m<sup>3</sup>/h*



## Auswahl- und Bestelldaten • Selection and ordering data

### Auswahl- und Bestelldaten 50 und 60 Hz • Selection and ordering data 50 and 60 Hz

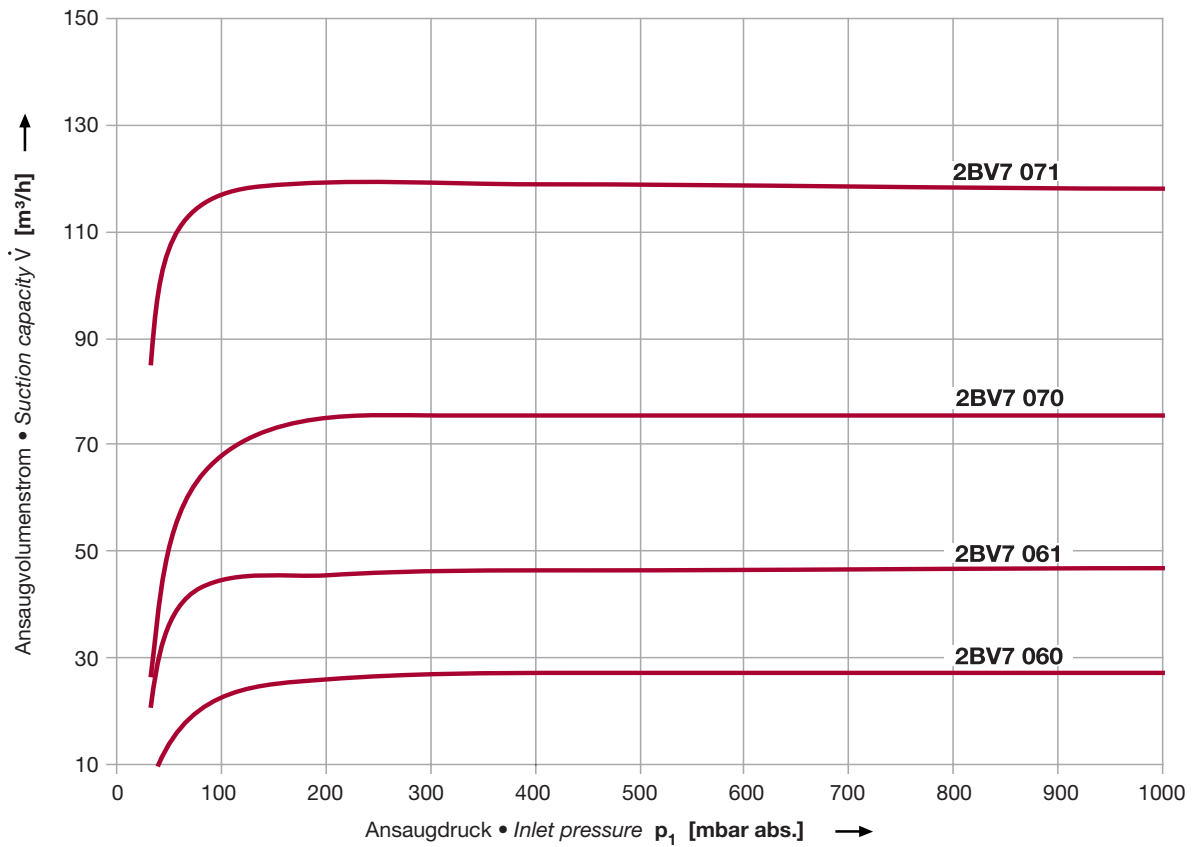
Bestell-Nr.	Motor (IP55)					Betr.- wasser- menge	Schall- druck- pegel	Ge- wicht	Werk- stoffe <sup>2)</sup>
	Fre- quenz	Leistung	Spannung	Bemessungs- Strom	Service- faktor <sup>1)</sup>				
Order No.	Motor (IP55)					Oper. liquid qty.	Sound pressure level	Weight	Materi- als <sup>2)</sup>
	Fre- quency	output	voltage	rated current	Service factor <sup>1)</sup>				
	Hz	kW	V	A		m <sup>3</sup> /h	dB(A)	kg	
2BV7 060-2AH00-4S	50	<b>0,83</b>	200-240 Δ / 345-415 Y	5,0 Δ / 2,9 Y	1,08	0,20	62	17	A
	60	<b>1,04</b>	200-275 Δ / 345-480 Y		1,06		67		
2BV7 061-1AH00-4S	50	<b>1,2</b>	200-240 Δ / 345-415 Y	9,5 Δ / 5,5 Y	1,83	0,23	65	22	A
	60	<b>1,6</b>	200-275 Δ / 345-480 Y		1,38		69		
2BV7 070-2AH00-4S	50	<b>2,4</b>	200-240 Δ / 345-415 Y	16,6 Δ / 9,6 Y	1,75	0,28	66	35	A
	60	<b>3,5</b>	200-275 Δ / 345-480 Y		1,29		72		
2BV7 071-2AH00-4S	50	<b>3,5</b>	200-240 Δ / 345-415 Y	20,8 Δ / 12,0 Y	1,57	0,45	70	50	A
	60	<b>5,2</b>	200-275 Δ / 345-480 Y		1,11		76		

1) Der Servicefaktor (Reserve des Motors) bezieht sich auf die angegebene Bemessungsleistung bei Standardbedingungen; die Stromangaben sind Maximalwerte.  
*The service factor (motor reserve) relates to the specified rated output under standard conditions; current specifications are max. values.*

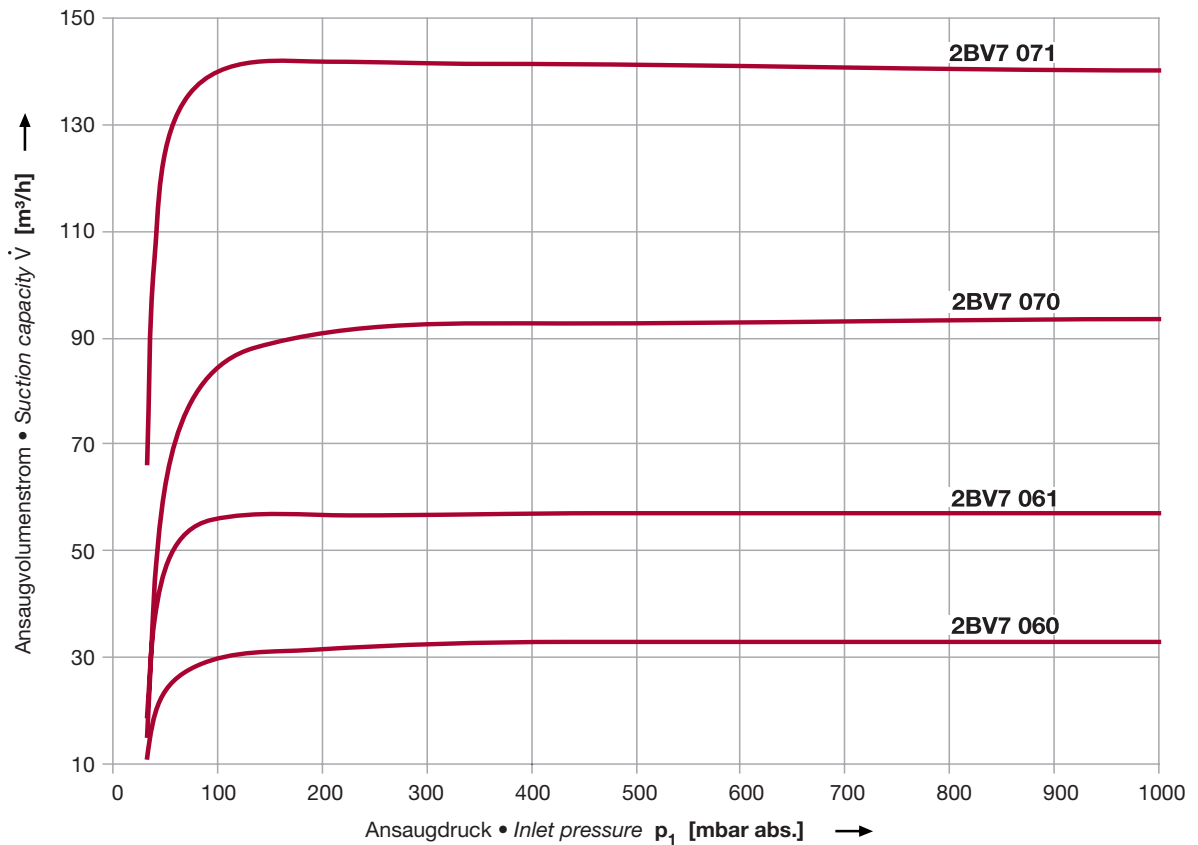
#### 2) Werkstoffe • Materials

	Gehäuse und Steuerscheibe • Casing and port plate	Lauftrad • Impeller	Laterne • Lantern
<b>A</b>	Edelstahl • Stainless steel	Bronze • Bronze	Grauguss • Cast iron

50 Hz Auswahldiagramm • Selection diagram

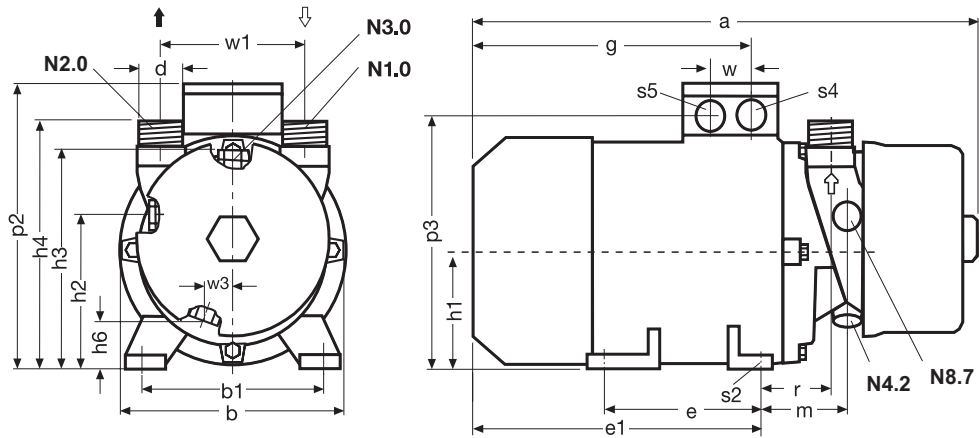


60 Hz Auswahldiagramm • Selection diagram



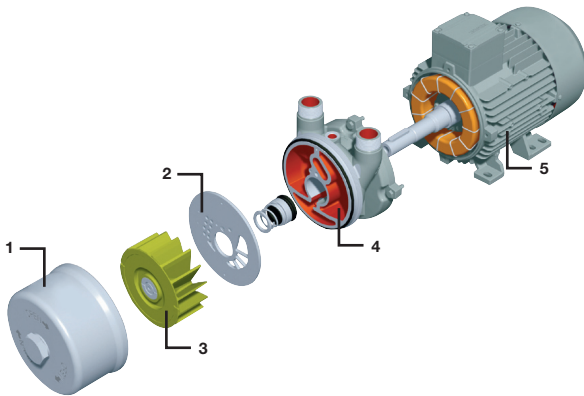


2BV7



- N1.0** Saugstutzen · Inlet flange
- N2.0** Druckstutzen · Pressure flange
- N3.0** Anschluss Betriebsflüssigkeit · Connection operating liquid
- N4.2** Entleerung · Drain
- N8.7** Kavitationsschutz · Cavitation protection

Typ • Type	a	b	b1	e	e1	g	h1	h2	h3	h4	h6	m	p2	p3
<b>2BV7 060-2AH0.-S</b>	335	162	125	100	184	186	80	107	156	180	35	72	200	177
<b>2BV7 060-3AH0.-S</b>	372	180	140	100	225	218	90	117	166	190	35	68	218	195
<b>2BV7 061-1AH0.-S</b>	394	180	140	100	225	218	90	117	166	190	36	68	218	195
<b>2BV7 070-2AH0.-S</b>	473	204	160	140	284	266	100	134	194	222	34	89	235	178
<b>2BV7 070-3AH0.-S</b>	482	266	216	140	284	266	130	166	227	260	34	99	300	240
<b>2BV7 071-2AH0.-S</b>	511	266	216	140	284	266	130	166	227	260	66	99	300	240
<b>2BV7 071-3AH0.-S</b>	511	266	216	140	284	266	130	166	227	260	66	99	300	240
	r	s2	s4	s5	w	w1	w3	d (N1.0, N2.0)	N3.0	N4.2	N8.7			
<b>2BV7 060-2AH0.-S</b>	59	10	M25 x 1.5	M16 x 1.5	32	110	32	G1	G¼	G¼	G¼			
<b>2BV7 060-3AH0.-S</b>	55	10	M25 x 1.5	M16 x 1.5	32	110	32	G1	G¼	G¼	G¼			
<b>2BV7 061-1AH0.-S</b>	55	10	M25 x 1.5	M16 x 1.5	32	110	32	G1	G¼	G¼	G¼			
<b>2BV7 070-2AH0.-S</b>	71	12	M32 x 1.5	M32 x 1.5	42	120	32	G1½	G¼	G¼	G¼			
<b>2BV7 070-3AH0.-S</b>	81	12	M32 x 1.5	M32 x 1.5	42	120	42	G1½	G¼	G¼	G¼			
<b>2BV7 071-2AH0.-S</b>	81	12	M32 x 1.5	M32 x 1.5	42	120	42	G1½	G¼	G¼	G¼			
<b>2BV7 071-3AH0.-S</b>	81	12	M32 x 1.5	M32 x 1.5	42	120	42	G1½	G¼	G¼	G¼			



**2BV7**

- 1 Gehäuse • Casing
- 2 Steuerscheibe • Port plate
- 3 Laufrad • Impeller
- 4 Laterne • Lantern
- 5 Motor • Motor

**Werkstofftabelle • Table of materials**

Gehäuse/Steuerscheibe/Laufrad	Pumpengehäuse und Deckel	Steuerscheibe	Laufrad
<i>Casing/Port plate/Impeller</i>	<i>Pump casing and cover</i>	<i>Port plate</i>	<i>Impeller</i>

**2BV7**

**für Ausführung • for version**  
 Edelstahl/Bronze/Grauguss  
*Stainless steel/Bronze/Cast iron*

Gehäuse • Casing:			
Chromnickelstahl	Chromnickelmolybdänstahl	Guss-Aluminiumbronze	
<i>Nickel chromium steel</i>	<i>Nickel chromium molybdenum steel</i>	<i>Cast aluminium bronze</i>	
(X5CrNi 18-10 / 1.4301) EN 10088-2	(X6CrNiMoTi 17-12-2 / 1.4571) EN 10088-3	(G-CuAl10Fe5Ni5 / CC33G-GS) EN 1982	
Laterne • Lantern:			
Grauguss			
<i>Cast iron</i>			
(EN-GJL200 / EN-JL2030) EN 1561			



---

**Kennlinien:**

Die Kennlinien gelten bei Ansaugen von Luft mit 100 % relativer Feuchte und 20 °C, Verdichtung auf 1013 mbar und Wasser mit 15 °C als Betriebsflüssigkeit.

Toleranz:  $\pm 10 \%$

---

**Schalldruckpegel:**

Messflächenschalldruckpegel nach EN 21680-1, gemessen in 1 m Abstand bei mittlerer Drosselung und angeschlossenen Leitungen.

---

**Geltungsvorbehalt:**

Änderungen, insbesondere der Kennlinien, Werte und Gewichte bleiben vorbehalten. Die Abbildungen sind unverbindlich.

---

**Performance curves**

The characteristics are valid for the inlet of air with a relative humidity of 100 % and a temperature of 20 °C, compression to 1013 mbar and water at 15 °C as operating liquid.

Tolerance:  $\pm 10 \%$

---

**Sound pressure level:**

Sound pressure level acc. to EN 21680-1 at the measuring surface, measured at a distance of 1 m and at medium throttle and with lines connected.

---

**Retention of validity:**

Changes in particular the quoted performance curve, datas and weights without prior notice. The figures are without obligations.

---

**Gardner  
Denver**

*Elmo Rietschle is a brand of the  
Gardner Denver Blower Division*

info@de.gardnerdenver.com  
www.gd-elmorietschle.com

**Gardner Denver Schopfheim GmbH**

Roggenbachstraße 58  
79650 Schopfheim - Germany

Tel.: +49 7622 392-0  
Fax: +49 7622 392-300

**Gardner Denver Deutschland GmbH**

Industriestraße 26  
97616 Bad Neustadt - Germany

Tel.: +49 9771 6888-0  
Fax: +49 9771 6888-4000